

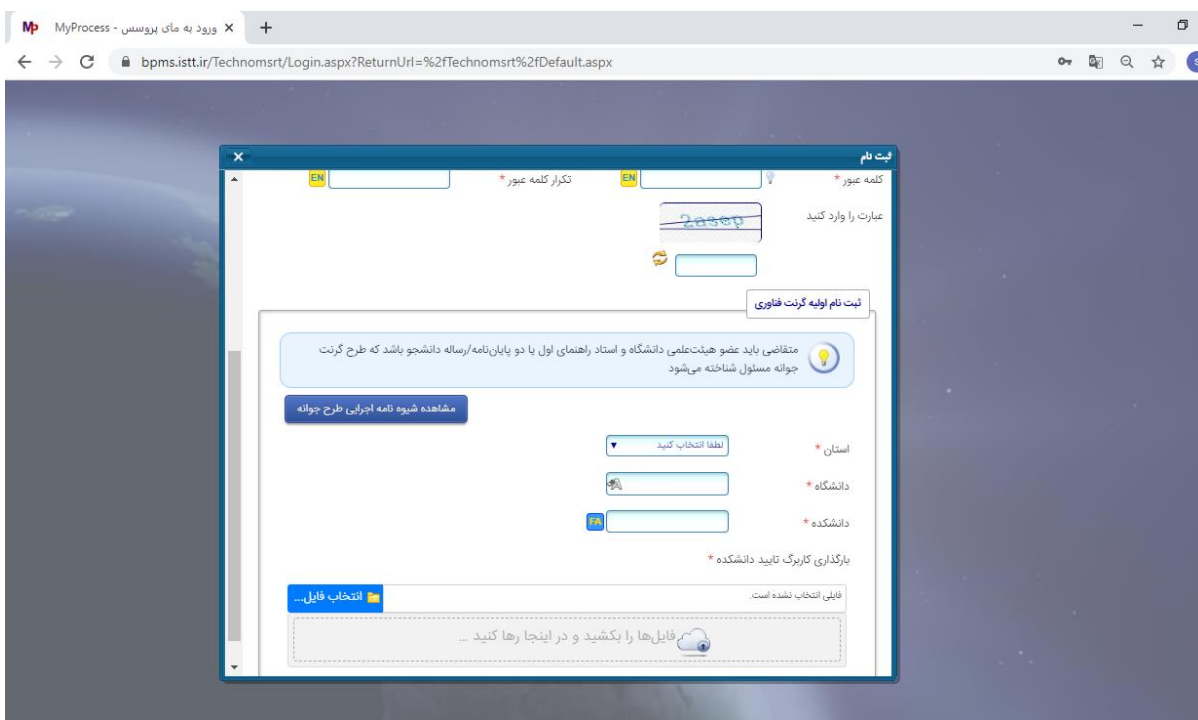
راهنمای ثبت نام متقاضی گزنت

- ۱- [کاربرگ‌های موردنیاز ثبت درخواست](#) را که شامل هفت فایل (۱- تاییدیه دانشکده ۲- کاربرگ معرفی دستاورد ۳- برآورد هزینه‌ها ۴- تعهدنامه به وزارت عتف ۵- تعهدنامه به سازمان حامی ۶- رضایت‌نامه استاد راهنمای اول ۷- پاورپوینت ارائه پارسا) می‌باشد را دانلود نمایید. فایل تاییدیه دانشکده در مرحله ثبت‌نام اولیه و دیگر فایل‌ها در مرحله ثبت درخواست موردنیاز است.
- ۲- با کلیک بر لینک [ثبت نام](#) وارد سامانه زیر خواهید شد.



- ۳- بر لینک ثبت‌نام که با فلش قرمز مشخص شده کلیک نمایید. فرم ثبت‌نام را به شکل زیر مشاهده خواهید نمود.

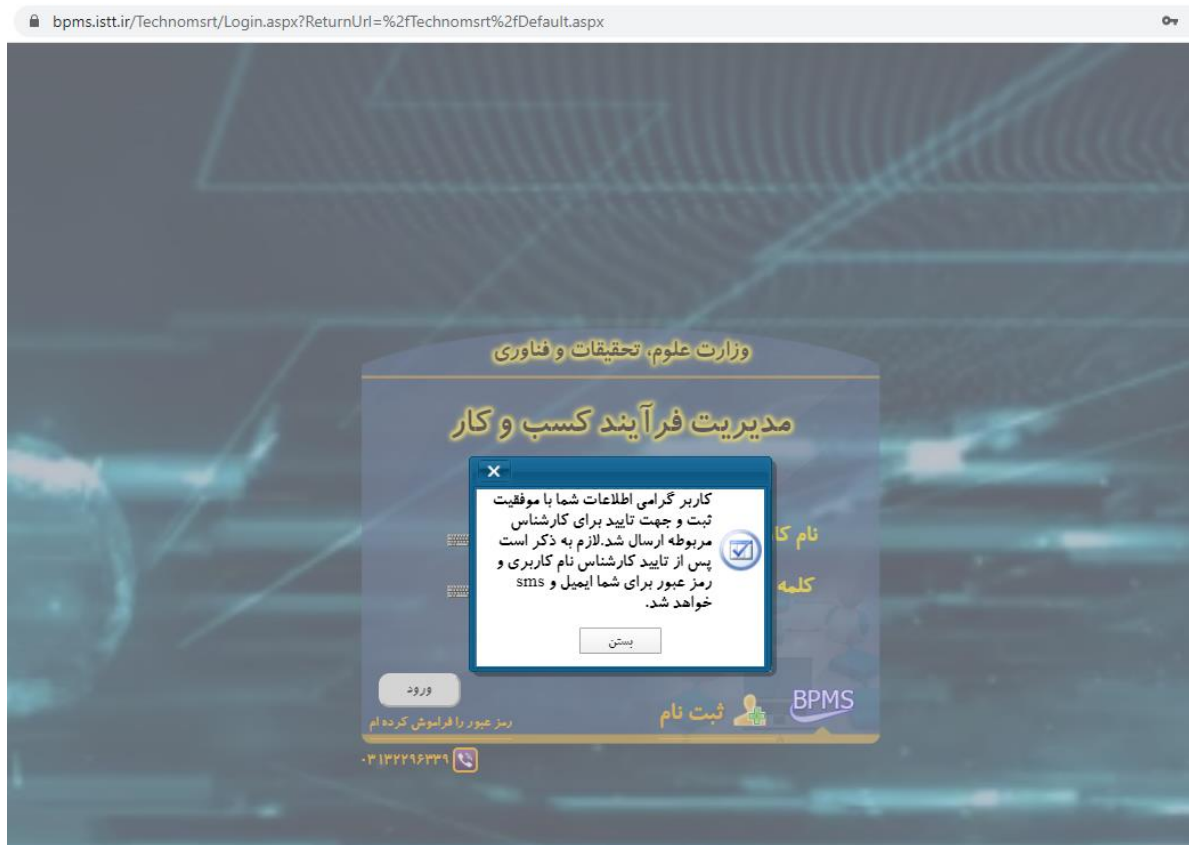
۴- با انتخاب گزینه "بله" در فیلد "متقاضی گزنت فناوری هستم" صفحه فیلدهای ثبت نام متقاضی گزنت را به شکل زیر بارگیری خواهد نمود.



۵- پس از تکمیل فرم ثبت نام و بارگذاری فایل تکمیل شده تایید دانشکده، بر دکمه "ذخیره و ارسال" به مرحله بعد "کلیک نمایید".



۶- در این مرحله پیام زیر را مشاهده خواهید نمود:



۷- پس از تایید ثبت نام اولیه توسط کارشناس پارک علم و فناوری استان مربوطه، امکان ثبت درخواست با ورود به سامانه برای شما میسر است.

۸- برای ثبت درخواست، نام کاربری و کلمه عبور را وارد نمایید و به سامانه ورود کنید.



۹- از بخش کارتابل، شروع گردش کار را انتخاب نمایید.



۱۰- وارد بخش درخواست گرنت فناوری شوید.

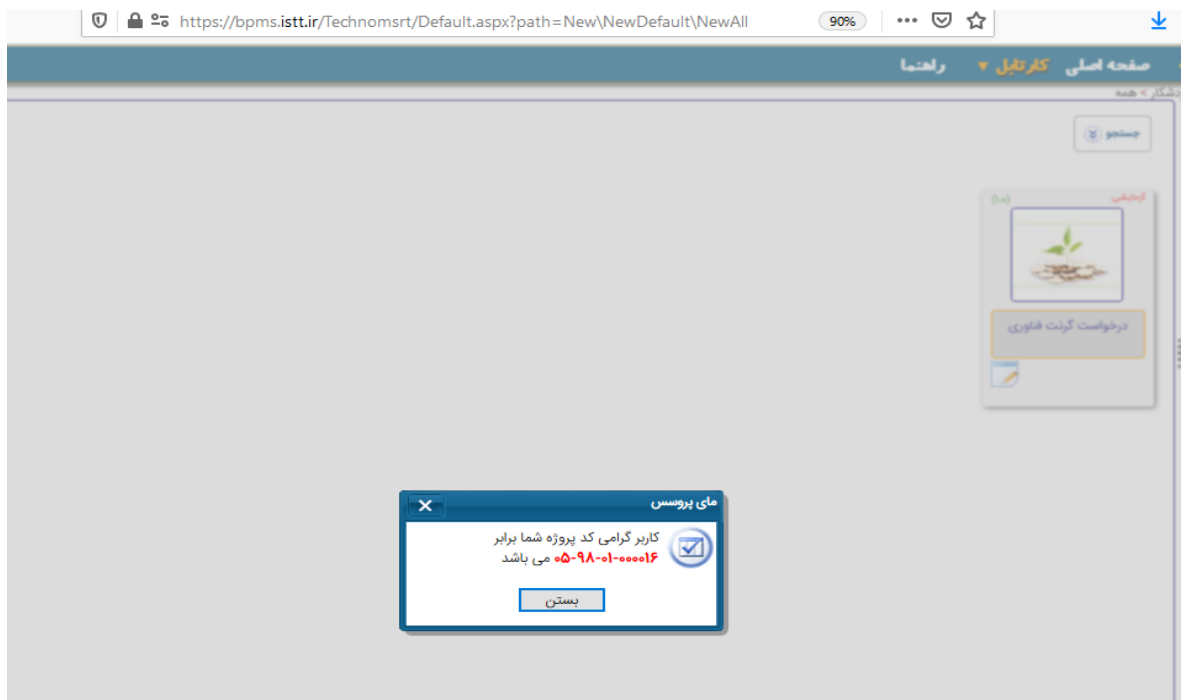


۱۱- فرم ثبت درخواست را تکمیل نمایید و مستندات تکمیل شده (۱- کاربرگ معرفی دستاورد ۲- برآورد هزینه‌ها ۳- تعهدنامه به وزارت عتف ۴- تعهدنامه به سازمان حامی ۵- رضایت‌نامه استاد راهنمای اول (در صورتی که استاد راهنمای دوم هستید) ۶- پاورپوینت ارائه پارسا) را بارگذاری نمایید.

*برخی از فیلدهای این فرم از جمله استان و اطلاعات مسئول هسته از مرحله ثبت‌نام اولیه بازخوانی شده و قابل تایپ نمی‌باشد.

۱۲- پس از تکمیل فرم بر دکمه "ذخیره و ارسال به مرحله بعد" کلیک نمایید.

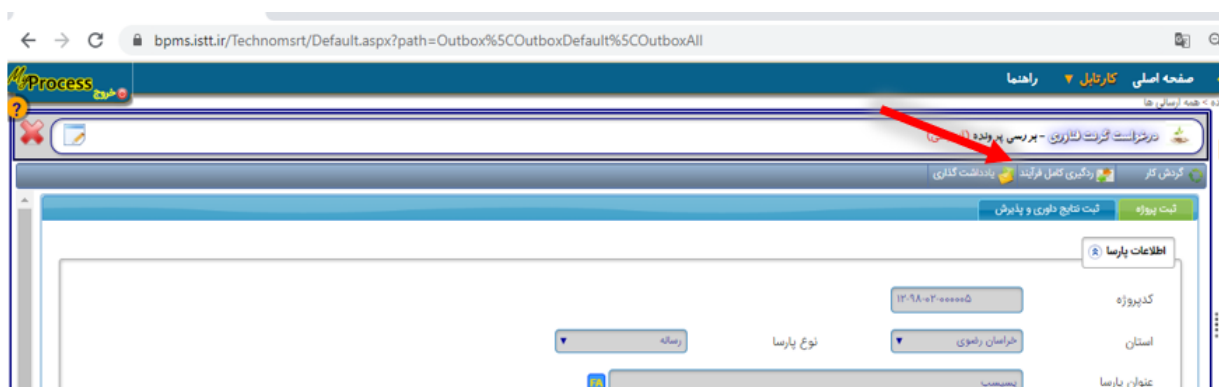
۱۳- با پایان فرآیند ثبت درخواست، کدپیگیری پروژه ثبت شده نمایش داده می‌شود.

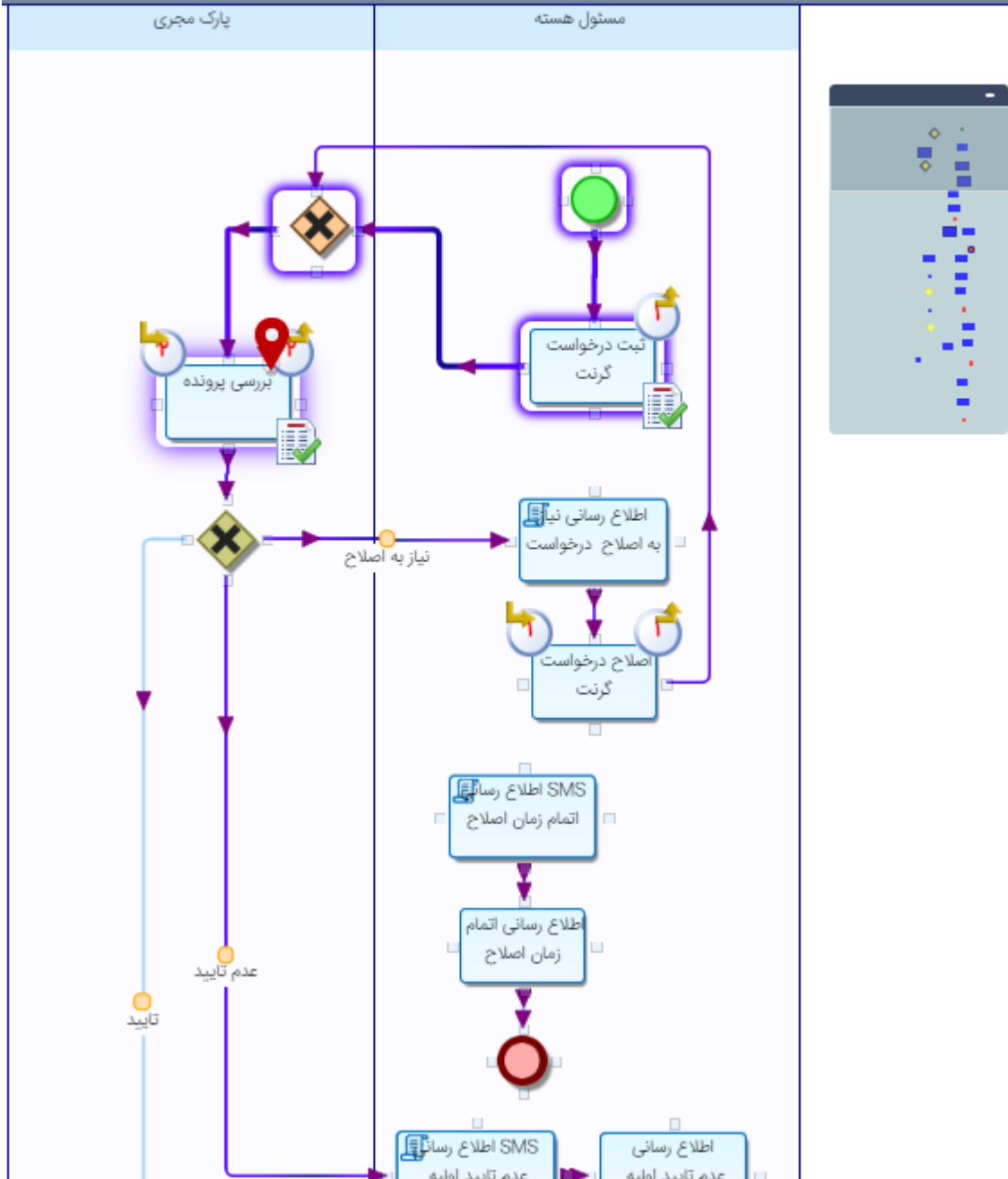


۱۴- اکنون در بخش "ارسال شده" کارتابل خود، کارشناس دریافت کننده درخواست را مشاهده خواهید نمود.



۱۵- برای پیگیری آخرین وضعیت پروژه ثبت شده، علاوه بر کد پیگیری، امکان ردگیری کامل فرآیند به صورت آنلاین نیز وجود دارد. برای این منظور بر گردشکار درخواست خود در بخش "ارسال شده" کارتابل کلیک نمایید. سپس گزینه "ردگیری کامل فرآیند" را کلیک نمایید.





اطلاعات تماس کارشناسان پارک های علم و فناوری:

پارک علم و فناوری آذربایجان شرقی: آقای بهمن محمدیاری ۰۴۱۳۴۲۶۵۰۰۴

پارک علم و فناوری فارس: آقای حامد دهقان پور ۰۷۱۳۶۳۶۰۳۰۰

پارک علم و فناوری خراسان رضوی: خانم نرگس خندهرو ۰۵۱۳۵۰۰۳۴۵۹

پارک علم و فناوری مرکزی: آقای محسن قربانی ۰۸۶۳۲۸۰۲۶۰۱

پارک علم و فناوری استان سمنان: آقای جلیل غریبی ۰۲۳۳۲۳۰۰۲۷۵